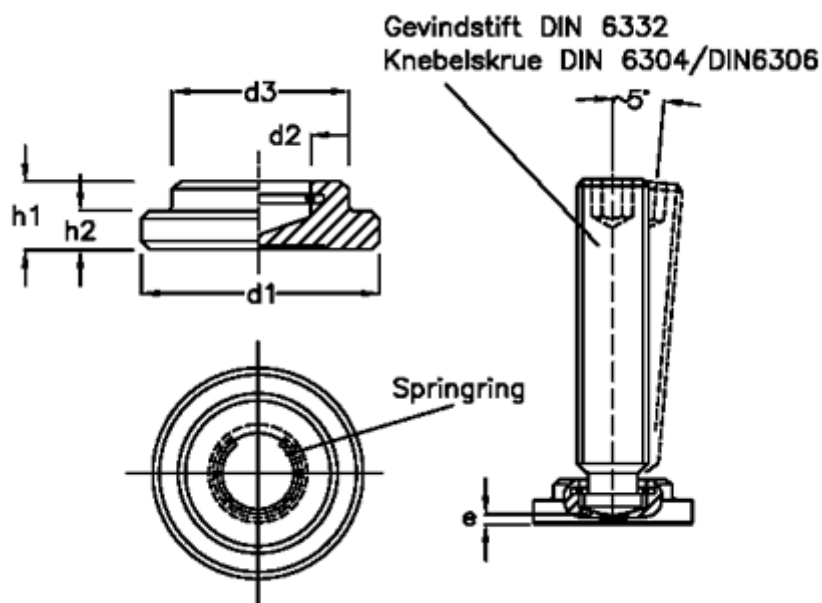


Article number: 20804030

Description: E+G Thrust pad  
DIN 6311-32-S

## Measures



d1 = 32  
d2 = 12.1  
d3 = 22  
e = 5.3  
h1 = 15  
h2 = 7.0  
T = M16